

# SELLO DE DIAFRAGMA

D70



## DESCRIPCIÓN Y CARACTERÍSTICAS

- Construcción de dos piezas diseñada para resistir las aplicaciones de procesos más severas
- Sellos para "uso continuo"
- Su placa trasera evita que el diafragma se rompa si el elemento sensor de la instrumentación falla. La presión será mantenida hasta que el instrumento sea reemplazado
- El diafragma es separable
- Disponible con conexión de 1/8" NPT o 1/4" NPT con conexión de descarga para remover los materiales que son susceptibles de obstruir la conexión con el proceso
- El sello estándar es de acero inoxidable AISI 316 y sellado a la parte/cámara superior del sello para presiones de 30 psi (200 kPa) y más. El diafragma de FKM está disponible para rangos desde 30" Hg Vac hasta 100 psi (690 kPa). Otros diafragmas disponibles
- El diafragma de FKM es el más recomendado para aplicaciones de menos de 10 psi
- Conformidad ASME B40.100
- Registrado en CRN (solamente los de acero inoxidable 316)
- 5 años de garantía



30 a 2,500 psi (207 a 17,250 kPa)

## APLICACIONES

- Para aplicaciones donde los medios son corrosivos o viscosos y estos pueden obstruir el interior del sello o solidificarse dentro del manómetro, presostato o transmisor

## ESPECIFICACIONES TÉCNICAS

|                                |  |
|--------------------------------|--|
| <b>Carcasa</b>                 | Acero Inoxidable 316L , Monel®, Hastelloy® C   |
| <b>Diafragma</b>               | Acero Inoxidable 316L, Monel®, Hastelloy® C, FKM   |
| <b>Construcción</b>            | Construcción de dos piezas   |
| <b>Material del zócalo</b>     | Buna N (FKM, opcional PTFE)  |
| <b>Conexión</b>                | Inferior: 1/4", 1/2", 3/4" y 1" NPTF<br>Superior: 1/4" y 1/2" NPTF   |
| <b>Temperatura de procesos</b> | -22°F a 212°F (-30°C a 100°C)  |
| <b>Otros</b>                   | Disponible con conexión de descarga . Otros materiales disponibles bajo solicitud: PTFE, PVC, acero al carbono, Alloy 20, Hastelloy® B, titanio, tantalio, etc |

Hastelloy® es una marca registrada de Haynes International, Inc.  
Monel® es una marca registrada de Inco Alloys International



# SELLO DE DIAFRAGMA

## D70



### CÓDIGOS DE ORDEN

(Los códigos en negrita se encuentran normalmente en stock en USA)

| Carcasa inferior                                   |            |
|--|------------|
| Acero Inoxidable 316L, 1/4" NPTF                   | D70954     |
| Acero Inoxidable 316L, 1/2" NPTF                   | D70956     |
| Acero Inoxidable 316L, 1/2" NPTF con descarga      | D70957     |
| Acero Inoxidable 316L, 3/4" NPTF                   | D70963     |
| Acero Inoxidable 316L, 3/4" NPTF con descarga      | D70959     |
| Acero Inoxidable 316L, 1" NPTF                     | D70964     |
| Acero Inoxidable 316L, 1" NPTF con descarga        | D70965     |
| Acero Inoxidable 316L, 1/4" NPTF FKM               | D70954V    |
| Acero Inoxidable 316L, 1/2" NPTF FKM               | D70956V    |
| Acero Inoxidable 316L, 1/2" NPTF con descarga, FKM | D70957V    |
| Acero Inoxidable 316L, 3/4" NPTF con descarga, FKM | D70959V    |
| Acero Inoxidable 316L, 3/4" NPTF FKM               | D70963V    |
| Acero Inoxidable 316L, 1" NPTF FKM                 | D70964V    |
| Acero Inoxidable 316L, 1" NPTF con descarga, FKM   | D70965V    |
| Monel®, 1/4" NPTF                                  | D70954M    |
| Monel®, 1/2" NPTF                                  | D70956M    |
| Monel®, 1/2" NPTF con descarga                     | D70957M    |
| Monel®, 3/4" NPTF con descarga                     | D70959M    |
| Monel®, 3/4" NPTF                                  | D70963M    |
| Monel®, 1" NPTF                                    | D70964M    |
| Monel®, 1" NPTF con descarga                       | D70965M    |
| Hastelloy® C, 1/4" NPTF                            | D70954HASC |
| Hastelloy® C, 1/2" NPTF                            | D70956HASC |
| Hastelloy® C, 1/2" NPTF con descarga               | D70957HASC |
| Hastelloy® C, 3/4" NPTF con descarga               | D70959HASC |
| Hastelloy® C, 3/4" NPTF                            | D70963HASC |
| Hastelloy® C, 1" NPTF                              | D70964HASC |
| Hastelloy® C, 1" NPTF con descarga                 | D70965HASC |

| Carcasa superior                 |            |
|----------------------------------|------------|
| Acero Inoxidable 316L, 1/4" NPTF | D70950     |
| Acero Inoxidable 316L diafragma  |            |
| Acero Inoxidable 316L, 1/4" NPTF | D70950M    |
| Monel® diafragma                 |            |
| Acero Inoxidable 316L, 1/4" NPTF | D70950HASC |
| Hastelloy® C diafragma           |            |
| Acero Inoxidable 316L, 1/4" NPTF | D70951     |
| FKM diafragma                    |            |
| Acero Inoxidable 316L, 1/2" NPTF | D70952     |
| Acero Inoxidable 316L diafragma  |            |
| Acero Inoxidable 316L, 1/2" NPTF | D70952M    |
| Monel® diafragma                 |            |
| Acero Inoxidable 316L, 1/2" NPTF | D70952HASC |
| Hastelloy® C diafragma           |            |
| Acero Inoxidable 316L, 1/2" NPTF | D70953□    |
| FKM diafragma                    |            |

Opciones de sufijo solamente para los códigos indicados en este cuadro:

SF-D = Relleno de Silicona (solo para el sello)

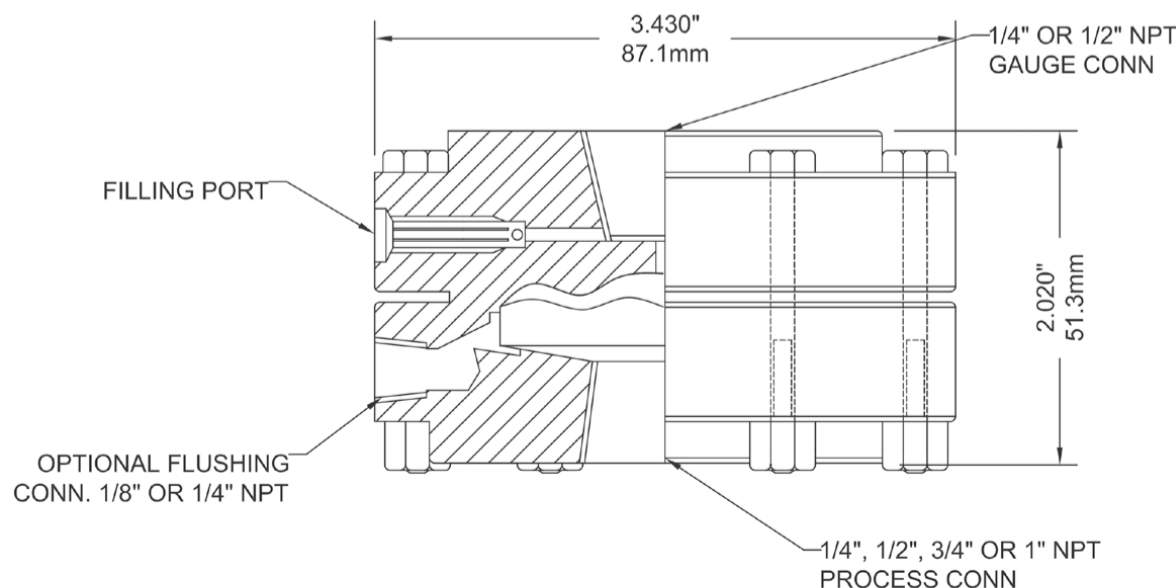
FL-D = Relleno de Fluorolubro (solo para el sello)

Más disponibilidad de rellenos (solamente para el relleno) disponibles bajo solicitud

Nota: Se deben especificar tanto la carcasa superior como la inferior.

Por ej.: D70950 - D70956□

### DIAGRAMAS



Hastelloy® es una marca registrada de Haynes International, Inc.

Monel® es una marca registrada de Inco Alloys International□

