

# PRESOSTATO

## 9WPS A PRUEBA DE EXPLOSIONES



### DESCRIPCIÓN Y CARACTERÍSTICAS

- Rangos desde Vac a 10,000 psi
- Switch SPTD o DPDT a prueba de explosiones
- De acero inoxidable con partes húmedas FKM y PTFE
- Diseño dual del sello ANSI
- Ajuste seguro durante su operación
- Sensor tipo pistón
- Rueda de seguridad de ajuste de valor de actuación para evitar el desplazamiento durante la operación
- Exactitud de  $\pm 2\%$  de fondo de escala
- Índice de protección NEMA 4X, 7 & 9
- CSA para ubicaciones peligrosas
- Diseñado para aplicaciones de gas natural que exigen estándares NACE
- MR0175-2009
- Registrado en CRN (modelos de hasta 3,000 psi)
- 5 años de garantía



### APLICACIONES

- Ubicaciones peligrosas, paneles de seguridad, compresores, bombas y turbinas
- Aplicaciones de Oil & Gas
- Plantas eléctricas, químicas y de tratamiento de aguas
- Especialmente diseñado para ubicaciones peligrosas donde se necesita un switch a prueba de explosiones

### ESPECIFICACIONES TÉCNICAS

<b>Material de la Caja</b>	Acero inoxidable 316
<b>Material del Puerto</b>	Acero inoxidable 316
<b>Exactitud</b>	$\pm 2\%$ de fondo de escala
<b>Conexión a la Presión</b>	1/4" NPTF (1/2" NPTF opcional)
<b>Conexión Eléctrica</b>	1/2" NPTM, 18 AWG, 18" (457mm) free leads
<b>Partes Húmedas</b>	Sello - vacío y presión baja : Diafragma FKM Pistón - presión alta: Acero inoxidable con anillo de backup de PTFE y o-ring FKM
<b>Ajuste para Valor de Actuación</b>	Rueda de seguridad de ajuste de valor de actuación para evitar el desplazamiento durante la operación
<b>Banda muerta</b>	Fija
<b>Contactos</b>	11 amps @ 125/250 Vac 5 amps @ 30 Vdc
<b>N° de Contactos</b>	1 x SPDT (2 x SPDT opcional)
<b>Vibración</b>	10 g 10-500 Hz, MIL-STD-202F
<b>Shock</b>	50 g 11 ms, MIL-S-901C
<b>Protección EMI/RFI EN55011</b>	EN55011
<b>Temperatura Ambiente</b>	-40°F a 149°F (-40°C a 65°C)
<b>Índice de Protección</b>	NEMA 4X, 7 & 9
<b>Aprobaciones</b>	CSA (Canada y USA ) para su uso en ambientes peligrosos Clase I, Div. 1, Grupos B, C & D; Clase II, Div. 1, Grupos E, F & G Registrado en CRN (modelos de hasta 3,000 psi) El doble sello cumple con ANSI NACE MR0175-2009
<b>Vida Útil</b>	2.5 millones de ciclos
<b>Peso</b>	839gr (1.85 libras)



# PRESOSTATO

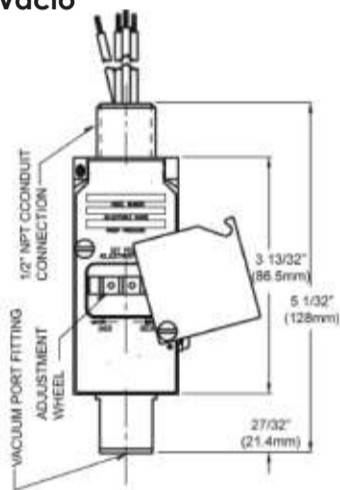
## 9WPS A PRUEBA DE EXPLOSIONES



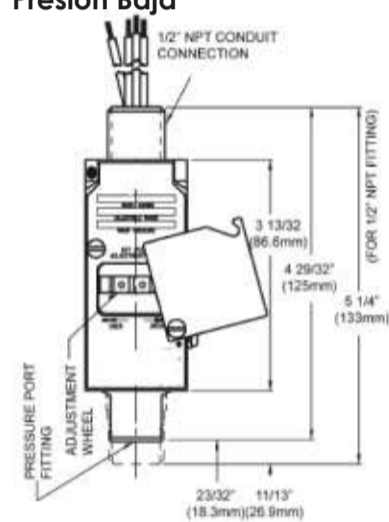
### CÓDIGOS DE ORDEN

Rango Ajustable psi (bar)		Valor Aprox de Actuación de la Banda Muerta psi (bar)	Presión de Prueba psi (ba)	SPDT	SPDT	DPDT	DPDT
Min	Max			1/4" NPT	1/2" NPT	1/4" NPT	1/2" NPT
1" Hg	30" Hg	4-9" Hg	30" Hg	9WPSV01N4	9WPSV01N2	9WPSV012CCVN4S	9WPSV012CCVN2S
2 (0.1)	15 (1)	1-3 (.07-.2)	1,000 (69)	9WPSL02N4	9WPSL02N2	9WPSL022CCVN4S	9WPSL022CCVN2S
1 (0.07)	30 (2)	1-4 (.07-.27)	1,000 (69)	9WPSL06N4	9WPSL06N2	9WPSL062CCVN4S	9WPSL062CCVN2S
5 (0.3)	150 (10.3)	2-25 (0.1-1.7)	1,000 (69)	9WPSL03N4	9WPSL03N2	9WPSL032CCVN4S	9WPSL032CCVN2S
25 (1.7)	300 (20.6)	7-40 (0.5-2.8)	1,000 (69)	9WPSL04N4	9WPSL04N2	9WPSL042CCVN4S	9WPSL042CCVN2S
50 (3.4)	500 (34.5)	15-60 (1-4.1)	1,000 (69)	9WPSL05N4	9WPSL05N2	9WPSL052CCVN4S	9WPSL052CCVN2S
100 (6.9)	750 (51.7)	50-150 (3.4-10.3)	15,000 (1,034)	9WPSH06N4	9WPSH06N2	9WPSH062CCVN4S	9WPSH062CCVN2S
150 (10.3)	1,000 (69)	70-200 (4.7-13.8)	15,000 (1,034)	9WPSH07N4	9WPSH07N2	9WPSH072CCVN4S	9WPSH072CCVN2S
150 (10.3)	3,000 (207)	50-1,000 (3.4-68.9)	15,000 (1,034)	9WPSH11N4	9WPSH11N2	9WPSH112CCVN4S	9WPSH112CCVN2S
400 (27.6)	3,000 (207)	100-400 (6.9-27.6)	15,000 (1,034)	9WPSH08N4	9WPSH08N2	9WPSH082CCVN4S	9WPSH082CCVN2S
700 (48.2)	5,000 (345)	140-600 (9.6-41.4)	15,000 (1,034)	9WPSH09N4	9WPSH09N2	9WPSH092CCVN4S	9WPSH092CCVN2S
1,000 (69)	7,500 (517)	140-800 (9.6-55.2)	15,000 (1,034)	9WPSH10N4	9WPSH10N2	9WPSH102CCVN4S	9WPSH102CCVN2S
5,000 (344.8)	10,000 (689.7)	200-2,000 (13.8-137.9)	15,000 (1,034)	9WPSH12N4	9WPSH12N2	9WPSH122CCVN4S	9WPSH122CCVN2S

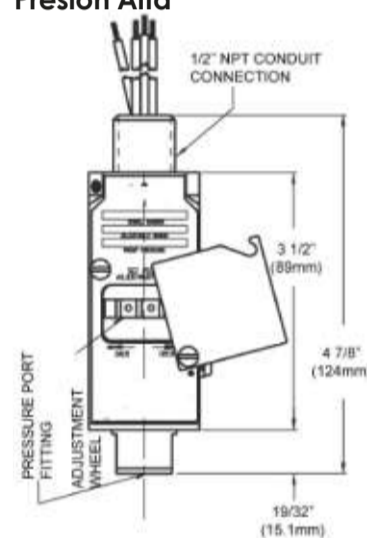
Vacío



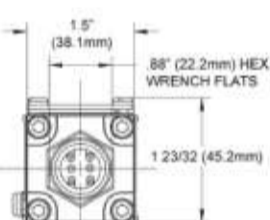
Presión Baja



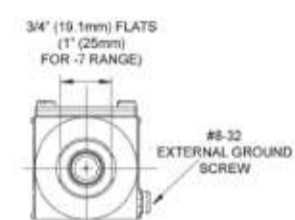
Presión Alta



Vista Superior



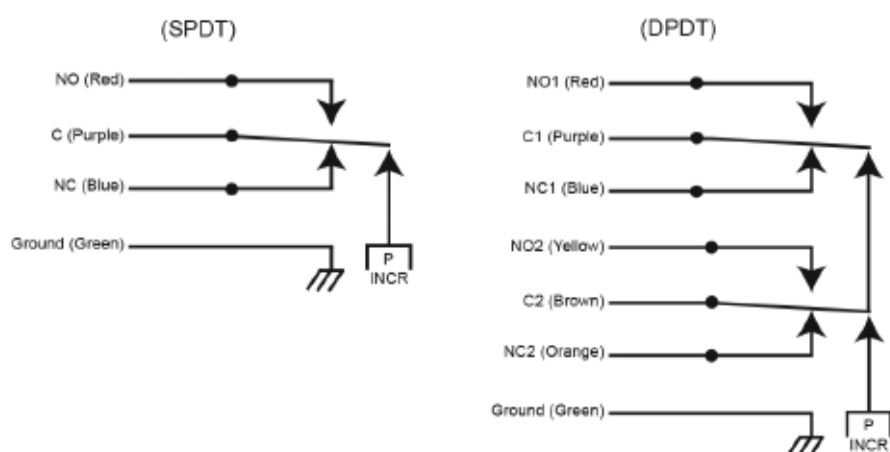
Vista Inferior



### CÓDIGOS DE CABLEADO

Lead	Pressure		Vacuum	
	Circuit #1	Circuit #2	Circuit #1	Circuit #2
Normally Open	Red	Yellow	Red	Yellow
Common	Purple	Brown	Purple	Brown
Normally Closed	Blue	Orange	Blue	Orange
Ground	Green		Green	

### DIAGRAMA DE CABLEADO



# PRESOSTATO



**TESPRO**  
TECNOLOGIA DE SEGURIDAD EN PROCESOS

## 9WPS A PRUEBA DE EXPLOSIONES

### CÓDIGOS DE ORDEN

#### Números de Serie (como solicitar el producto)

SERIE

RANGO DE PRESIÓN PSI (BAR)

Rango Ajustable psi (bar)		Banda Muerta (Valor de actuación basado en contacto cerrado)
Min	Max	
1" Hg	30" Hg	4-9" Hg
Interrupor de Presión Vacío (1"-30" Hg)		
Interrupor de Presión Baja (2-500 psi)		
2 (0.1)	15 (1)	1-3 (0.07-0.2)
5 (0.3)	150 (10.3)	2-25 (0.1-1.7)
25 (1.7)	300 (20.6)	7-40 (0.5-2.8)
50 (3.4)	500 (34.5)	15-60 (1-4.1)
Interrupor de Alta Presión (100-10.000 psi)		
100 (6.9)	750 (51.7)	50-150 (3.4-10.3)
150 (10.3)	1,000 (69)	70-200 (4.7-13.8)
400 (27.6)	3,000 (207)	100-400 (6.7-27.6)
700 (48.2)	5,000 (345)	140-600 (9.6-41.4)
1,000 (69)	7,500 (517)	140-800 (9.6-55.2)
150 (10.3)	3,000 (207)	50-1,000 (3.4-68.9)
5,000 (344.8)	10,000 (689.7)	200-2,000 (13.8-137.9)
Rango Especial		

9 W P S - [ ] - [ ] - [ ] - [ ] - [ ] - [ ] - [ ] - [ ]

INTERRUPTOR

SPDT, 11 amps @125/250 VAC, 5 amps @30 VDC (estándar)

DPDT, 11 amps @125/250 VAC, 5 amps @30 VDC

SPDT, interruptor con contacto dorado, 1 amp @ 125 VAC

DPDT, interruptor con contacto dorado, 1 amp @ 125 VAC

PARTES HÚMEDAS

Diafragma Viton & O-Rings (estándar)

Diafragma Buna-N & O-Rings

Diafragma EPR & O-Rings (sin certificación UL o CSA)

CONEXIÓN MECÁNICA

¼" NPT Hembra (estándar)

½" NPT Hembra

7/16-20 SAE Hembra

CARCASA

Acero inoxidable 316 (estándar)

OPCIONALES

Longitud extra de cable

Especial

V 0 1

L 0 2

L 0 3

L 0 4

L 0 5

H 0 6

H 0 7

H 0 8

H 0 9

H 1 0

H 1 1

H 1 2

? ? ?

1

2

1

2

C

C

C

G

H

G

H

V

B

E

N 4

N 2

U 1

S

C ? ? ?

S ? ? ?